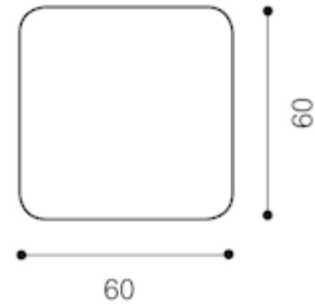


Leistungsverzeichnis 736K

Spezifizierung: Stehtisch 600 x 600 mm, Vierbein

Maße in mm

Gesamt:	H:	1085
	B:	600



Verpackungsdaten	Gewicht	kg	14,5
	Volumen	m³	0,64

Serienausstattung

Nutzen

Tischplatte	Quadratisch 60 x 60 cm. MDF, 25 mm. Oberfläche HPL, schwarz.	
Tischkante	ABS, schräg. Farbgleich passend zur Plattenoberfläche.	
Standfuß/Metallteile	Aluminium Druckguss, 4-strahlig, pulverbeschichtet schwarz. Senkrecht, zylindrisches Standrohr Ø 50 x 1,5 mm mit Stahlträgerplatte.	Sicherer Stand. Sehr hohe Stabilität, Langlebigkeit.
Gleiter	Harte Gleiter für weiche Böden.	Hohe Standfestigkeit.
Materialeinsatz	Sämtliche Materialien sind sortenrein und recycelbar.	Umweltfreundlich. Schonung von Ressourcen.
Zertifizierung	Qualitätsmanagementsystem DIN EN ISO 9001:2008, VO (EG) Nr. 1221/2009 (EMAS), Umweltmanagementsystem DIN EN ISO 14001:2009, OHSAS, EcoVadis Gold, Gesicherte Nachhaltigkeit. Blauer Engel.	Qualitativ hochwertiges Produkt.
Garantie und Rücknahme	10 Jahre Langzeit. Volle Rücknahme und Recyclinggarantie.	Kostenloser Austausch von Teilen, innerhalb der garantierten Zeit.

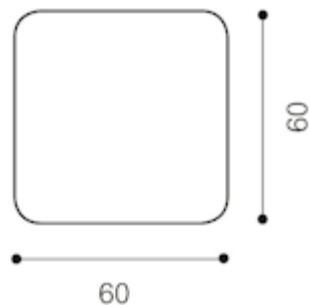
Zu allen interstuhl Produkten ist eine Demontageanleitung auf Anfrage verfügbar

Leistungsverzeichnis 736K

Spezifizierung: Stehtisch 600 x 600 mm, Vierbein

Maße in mm

Gesamt:	H:	1085
	B:	600



Verpackungsdaten	Gewicht	kg	14,5
	Volumen	m³	0,64

Optionen

Nutzen

Plattenoberfläche	HPL weiß, Holz furniert Eiche oder Amerik. Nussbaum.	Individuelle Gestaltung.
Metalteile bzw. Standrohr	Aluminium Druckguss, pulverbeschichtet brillantsilber oder weiß.	Optische Gestaltung.
Tischplatte, klappbar	Platte abklappbar. (Staffeltiefe für 10 Tische ca. 1,76 m).	Platzsparend, hintereinander versetzt staffelbar.
Gleiter	Weiche Gleiter für harte Böden.	Hohe Standfestigkeit.

Zu allen interstuhl Produkten ist eine Demontageanleitung auf Anfrage verfügbar